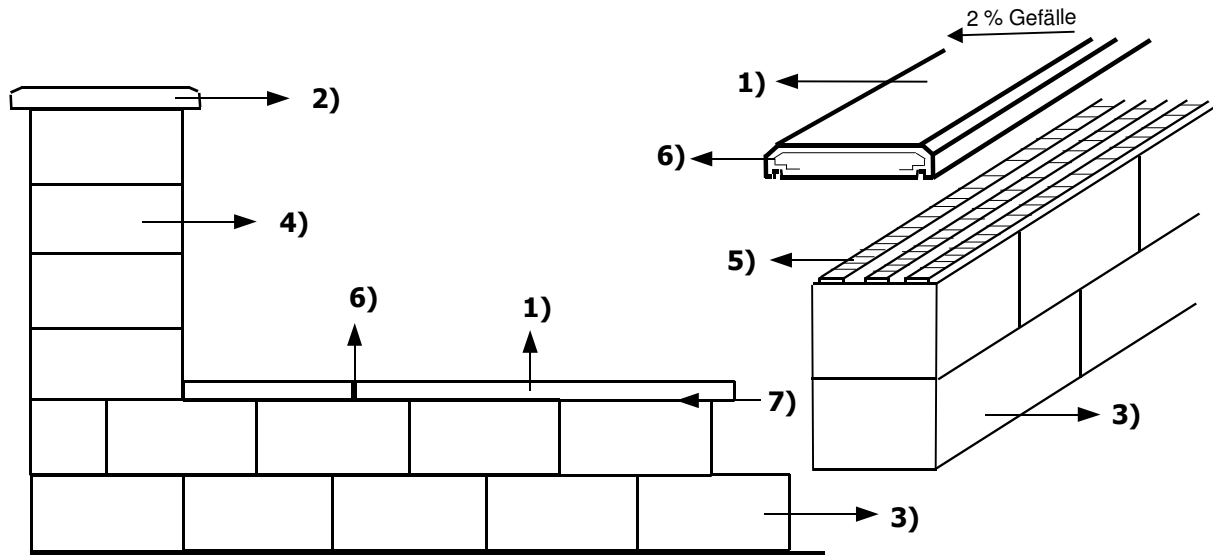


VERLEGEANLEITUNG Mauer-Abdeckplatten WABETO-Standard, -Norm, -Exklusiv

Sie haben sich für ein Qualitätsprodukt aus dem Hause BK entschieden. Ihre Freude wird lange anhalten, wenn Sie diese Verlege- bzw. Pflegeanleitung vor dem Durchführen der Arbeiten lesen und genau befolgen.



WICHTIG : Vor der Versetzung der Wabeto-Abdeckplatten müssen die Elemente trocken eingerichtet und gegebenenfalls die Paßstücke zugeschnitten werden.

- 1) **Wabeto – Sockelabdeckplatten**
- 2) **Wabeto – Pfeilerabdeckplatten**
- 3) **Sockelsteine**
- 4) **Pfeilersteine**
- 5) **Klebemörtel:**

Die Wabeto-Abdeckplatten werden in 3 Längs-Klebebändern aus BK-Abdeckplattenkleber* (ca. 4 – 5 cm breit, Abstand ca. 5 cm) versetzt.

6) Abdichtung:

Die Abdichtung der Stoßfuge zwischen den einzelnen Abdeckplatten (ca. 5 – 6 mm) wird mit BK-Montagekleber* (weiß, grau, beige od. transparent – je nach Farbe der Abdeckplatten) dauerelastisch, frost-, UV- und witterungsbeständig rundum verschlossen. Dies erfolgt indem der BK-Montagekleber* auf der Stirnseite aufgetragen, die Abdeckplatten zusammengestoßen, der BK-Montagekleber-Cleaner* auf den herausquillenden, überschüssigen Fugendichtstoff aufgesprüht und nach leichtem Anhärteln abgespachtelt und geglättet wird.

Wenn die Abdeckplatten beidseitig im Mauerwerk eingespannt sind, müssen jeweils 10 mm Einbauluft berücksichtigt werden.

Die Anschlussfugen werden ebenfalls mit BK-Montagekleber* dauerelastisch ausgebildet.

Die Abdeckplatten werden in einem Gefälle von 2 % versetzt.

7) Längsfugen:

Nach Durchtrocknung des BK-Abdeckplattenklebers* werden die Längsfugen innen und außen mit BK-Montagekleber* (dauerelastischer Fugendichtstoff) verschlossen.

TIPP: Imprägnierung* wird empfohlen

* detaillierte Gebrauchsanweisung siehe Verpackung

Lange Freude mit diesem Qualitätsprodukt wünscht das **BK-Team!**

Falls die Verlegung nicht nach dieser Verlegeanleitung erfolgt, können von uns keinerlei Reklamationen anerkannt werden!

Es gelten unsere allgemeinen Verkaufs- und Lieferbedingungen.