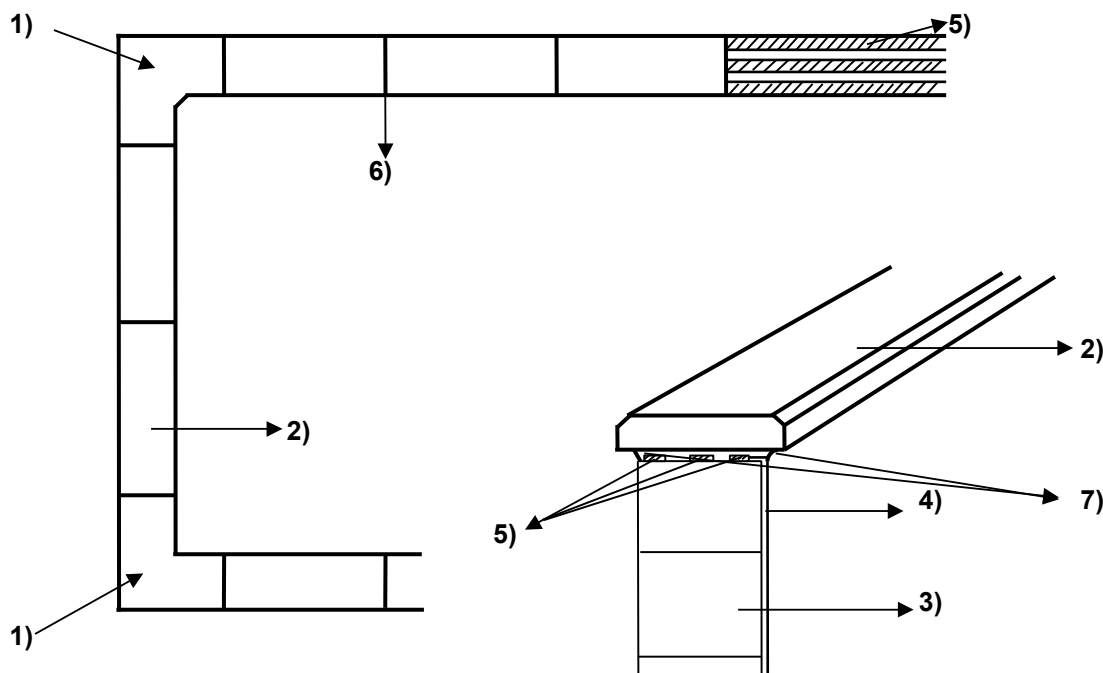


VERLEGEANLEITUNG -SCHWIMMBAD-UMRANDUNG



WICHTIG: Vor der Versetzung der Schwimmbad-Umrandung müssen die Elemente trocken eingerichtet und gegebenenfalls die Paßstücke zugeschnitten werden.

1) Eckelemente (falls Variante mit Eckelemente)

2) Schwimmbad-Umrandung

3) Styroporsteine oder Schalsteine

4) Folie

5) Klebemörtel:

Die Schwimmbad-Umrandung wird in einem Abstand von ca. 5 - 10 cm der Längs nach mit 3 Klebebändern ca. 5 cm Breite (BK-Abdeckplattenkleber) versetzt.

6) Abdichtung:

Die Abdichtung der Stoßfuge zwischen den einzelnen Elementen (ca. 5-8 mm) wird mit BK-Montagekleber (weiß, beige, transp.) dauerelastisch, frost-, UV-, witterungs- und chemikalienbeständig rundum verschlossen, d.h. BK-Montagekleber auf Stirnseite auftragen, Schwimmbadumrandungsteile zusammenstoßen, BK-Montagekleber-Cleaner auf den herausquillenden, überschüssigen Fugendichtstoff sprühen, danach abspachteln und glätten.

7) Längsfugen:

Wenn die S-Umrandung auf gleicher Höhe wie die Bodenplatten versetzt wird, muss eine 10 mm elastische Dehnfuge berücksichtigt werden.

Die Längsfugen - innen und außen werden nach Durchtrocknung des Klebers mit dauerelastischem Fugendichtstoff verschlossen, d.h. auf der Längsfuge wird dauerelastischer Fugendichtstoff aufgetragen, den überschüssigen Fugendichtstoff abspachteln und glätten.

Gutes Gelingen wünscht das **BK** -Team!

Falls die Verlegung nicht nach dieser Verlegeanleitung erfolgt, kann von uns keinerlei Reklamation anerkannt werden! Es gelten unsere allgemeinen Verkaufs- und Lieferbedingungen.